

自行车结构静力初探

——兼谈结构与功能的矛盾性与复杂性

结 13 曲哲 2001010163

自行车是我们日常生活中不可或缺的重要交通工具。随着技术的进步，自行车的外形和功能日趋丰富；另一方面，自行车的结构骨架基本上可以简化为杆系结构，它的静力性能比较容易考察，它也是决定骨架外形的重要因素。本文通过三个案例的定性分析，讨论了自行车的功能与其结构形式之间的关系，这一关系对于建筑结构也是基本适用的。

为了下文叙述的方便，首先对自行车结构骨架中的杆件加以命名，如图 1 所示。



图 1 自行车杆系骨架命名约定

一、基本车形

自行车的静力结构体系可以简化成简支的三点加载桁架，如图 2 (a) 所示，其中 F_1 、 F_2 、 F_3 代表人产生的荷载，分别作用在车座、车把和脚蹬上，在本文以下的计算中，统一性的取 $F_1:F_2:F_3 = 5:2:3$ 。另外为避免问题变得复杂，以下内力计算模型中均采用相同截面的杆件。骨架各杆件均以铰连接，整个骨架形成静定桁架，杆件只受轴力，没有弯矩与剪力。基于这种形式，可以得到最优的结构设计。然而在这一步我们就遇到了结构与功能的矛盾：前轮需要能够左右转动！结构向功能让步的结果是图 2 (b) 所示的结构体系的出现。这时，完全的铰接桁架被取消了，结构杆件中出现了弯矩和剪力，受力变成复杂。图 2 (b) 所示的结构体系成为现代自行车的基本车形。从对该基本车形所做的大致计算可以发现，与最佳结构车形（图 2a）相比，基本车形在横梁、斜梁和前连杆的交点处产生了弯矩的集中，并且导致前连杆上与轴力同等量级的剪力，如图 3 所示。

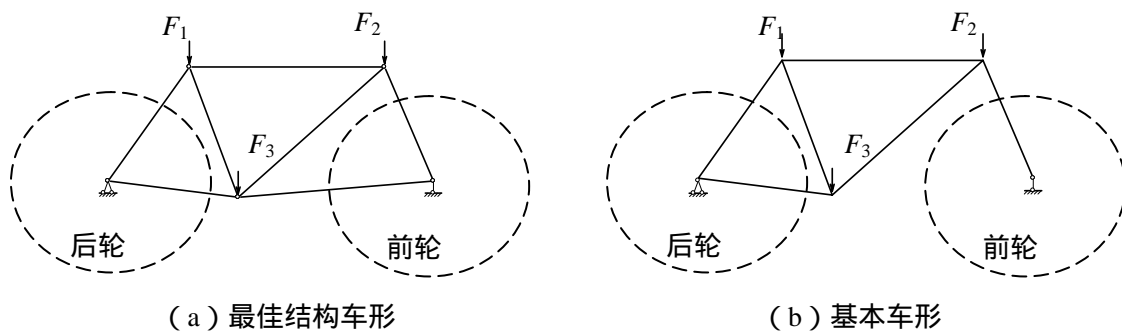


图2 现代自行车的基本车形

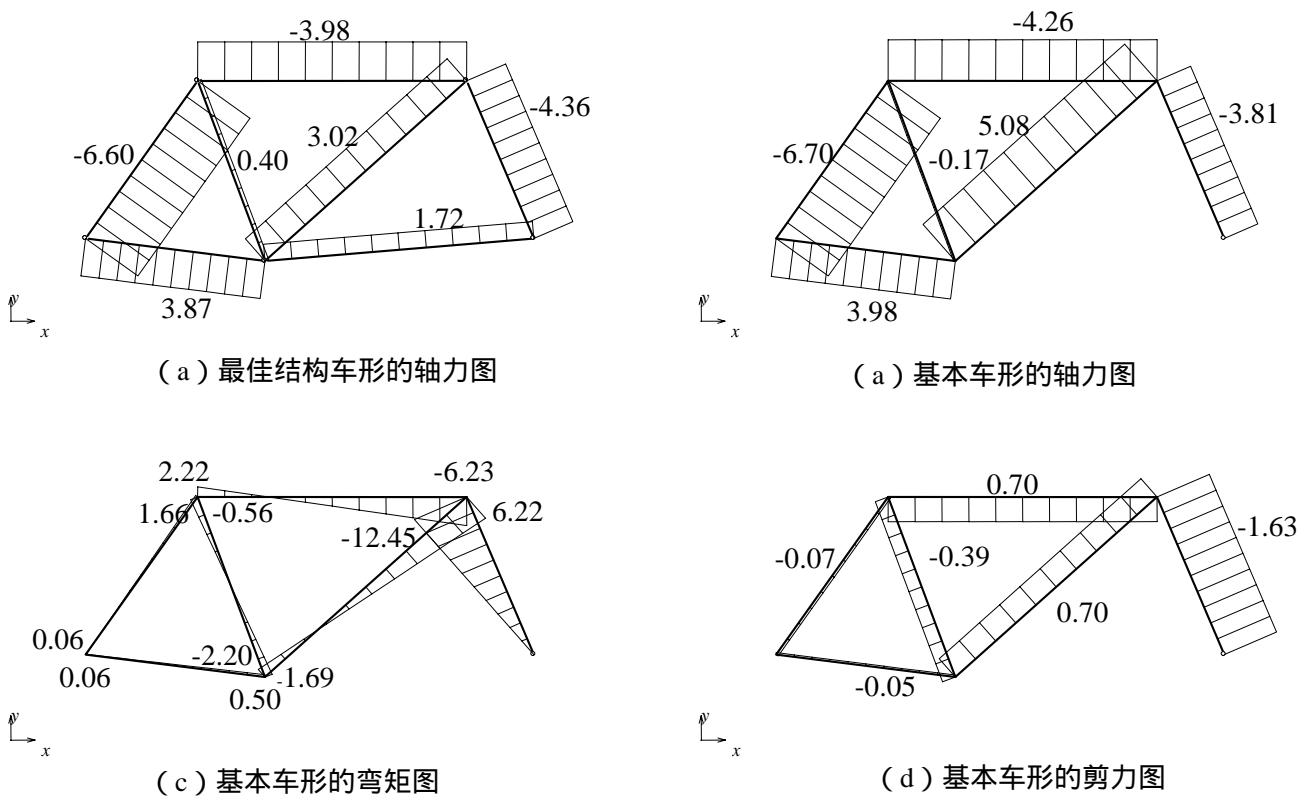


图3 基本车形与最佳结构车形内力比较

二、女车

前轮的左右转动使自行车放弃了理想的桁架，代价是出现了内力的不均匀分布和稍微复杂了一些的传力路径。然而又一个问题需要结构做出让步了：女士上车！不能要求穿着裙子女士飞身上车，自行车基本车形中的横梁需要改动。于是有了方便女士从前面轻松跨上车的女士车。其中比较常见的形式如图4所示，图4(a)中，横梁退化成与斜梁几乎平行，而在图4(b)中则完全看不到横梁了。

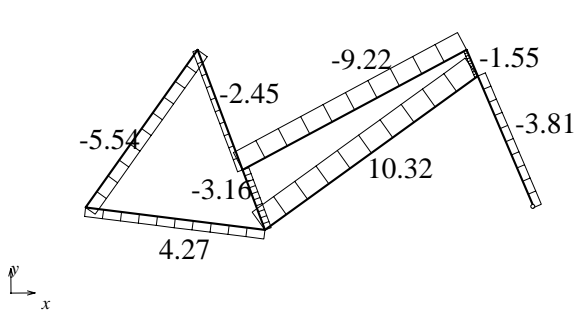


(a) 横梁退化的女士车

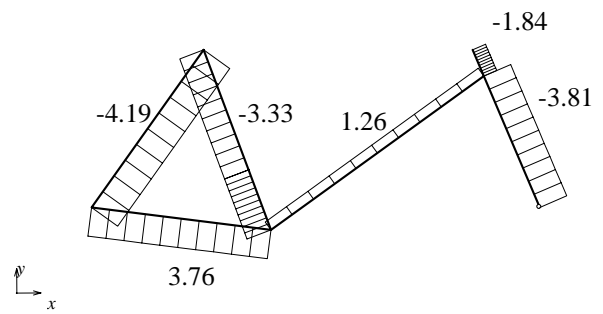


(b) 无横梁的女士车

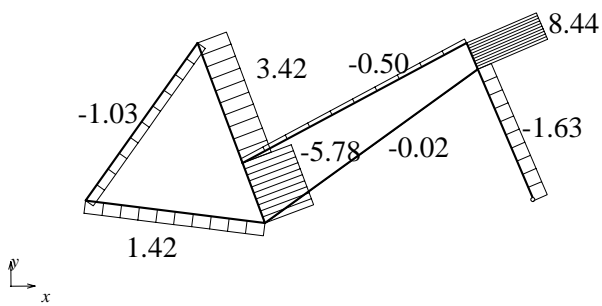
图4 女士自行车



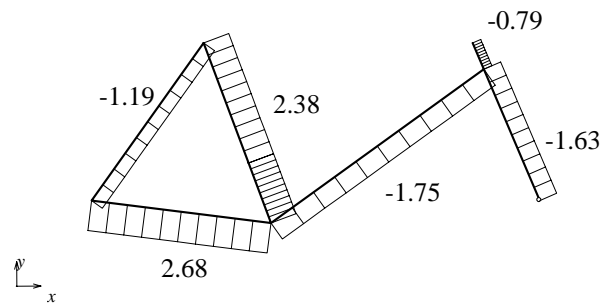
(a) 横梁退化的女士车的轴力图



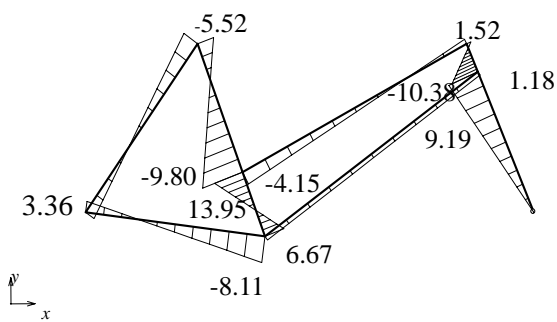
(b) 无横梁女士车的轴力图



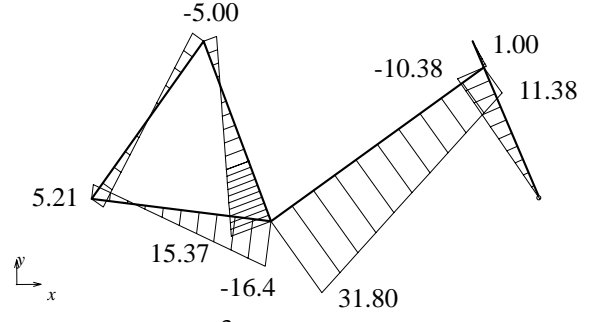
(c) 横梁退化的女士车的剪力图



(d) 无横梁女士车的剪力图



(e) 横梁退化的女士车的弯矩图



(f) 无横梁女士车的弯矩图

图5 女士自行车的内力图

图 5 从定性分析的角度显示了图 4 所示的两种女士车在静力作用下的内力图。可以看出，与基本车形相比，二者的传力路径都更加复杂，车把手的脚踏处的结点附近都出现了较大的内力集中。横梁退化的女士车中斜梁中的轴拉力显著增大，而无横梁女士车中，斜梁下端的弯矩显著增大。这些使结构受力更加不均匀的变化，都并非结构想要的，而是由功能对于结构提出的要求决定的。然而满足某一功能的可能的结构形式并不是唯一的，比较上述两种女车便可看出，横梁退化的女士车在受力方面要更优，因为自行车结构骨架中主要是细长杆件，轴压力和弯矩起控制作用。横梁退化的女士车中弯矩的集中不显著，最大弯矩也仅不到 14，与基本车形相差不多，而无横梁女士车中最大弯矩将近 32。虽然横梁退化的女士车中横梁和斜梁的轴力增大比较明显，但一方面与基本车形相比轴压力增加幅度不大，另一方面轴拉力通常不起控制作用。

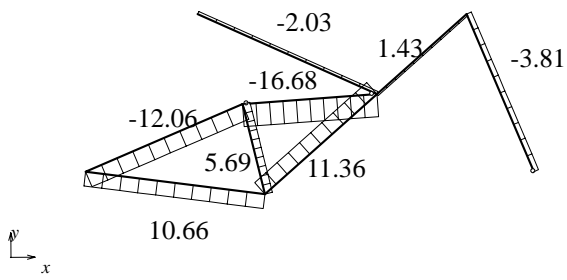
三、 减振

随着人们生活水平的不断提高和制造工业的不断发展，近些年出现了带有减震装置的自行车。它的特点是，车座上的荷载（也是自行车承受的主要静力荷载）不再直接通过斜连杆或中柱中的轴力直接传递到支座，而是通过弯矩来传力，并用杆件的弯曲变形来吸收振动的能量，达到减振的目的。这对于自行车骨架的静力性能也会产生影响，它们对于基本车形的改变主要集中在取消了中柱。图 6 显示了两种不太相同的减振自行车。

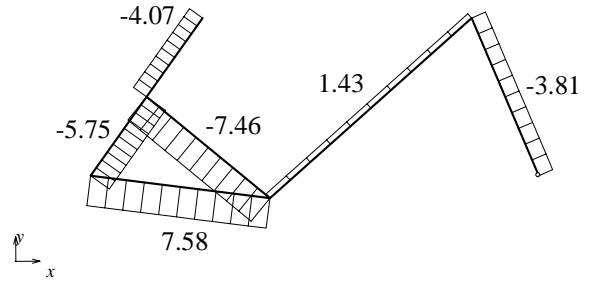


图 6 减振自行车

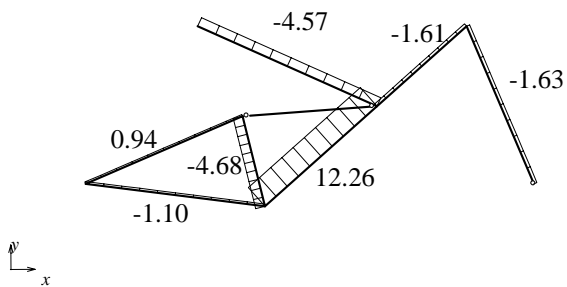
图 6(a)中的自行车通过弹簧的收缩和横梁的弯曲变形来吸收振动的能量，而图 6(b)中的自行车由于没有横梁，则通过斜连杆的弯曲变形来吸收振动的能量。图 7 显示了图 6 中两种减振自行车在静荷载作用下的内力图。在横梁/弹簧减振自行车中，结构骨架比较成功的把最大轴压力引向了弹簧，把较大的弯矩引向了横梁，这样有利于最大限度的发挥弹簧和横梁的减振功能。其代价是斜连杆轴压力的显著增加和斜梁弯矩的显著增加。而在斜连杆减振的自行车与图 4(b)所示的无横梁女士车相似，比较明显的不同是斜连杆上弯矩的显著增加。对于同一种功能要求——减振，图 6 中的两种自行车给出了不同的解决方案，其中(b)方案还兼顾了女士车的特点。两种方案在满足功能要求的同时，都体现了结构力学的智慧，而设计的好坏仅在于智慧的多少。



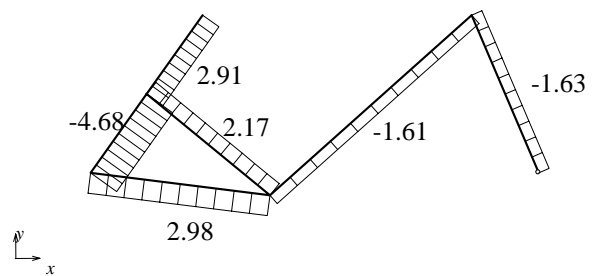
(a) 横梁/弹簧减振车的轴力图



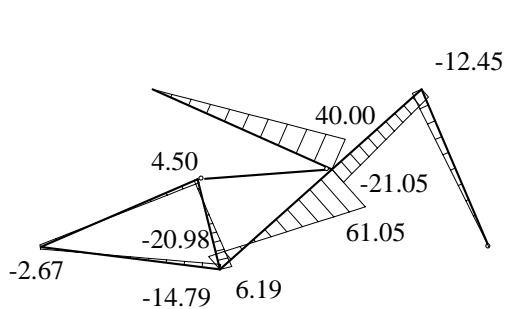
(b) 斜连杆减振车的轴力图



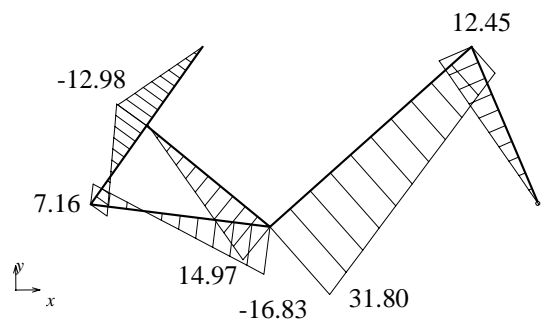
(c) 横梁/弹簧减振车的剪力图



(d) 斜连杆减振车的剪力图



(e) 横梁/弹簧减振车的弯矩图



(f) 斜连杆减振车的弯矩图

图 7 减振自行车的内力图

四、 美观

美观也是自行车的功能之一。随着物质生活的日渐富足，人们开始更多的追求精神上的享受，环境中的一事一物都成为美化的对象，自行车也不能例外。图 8 中显示了几种新颖奇特的自行车。它们的造型已经突破了常见的基本车形的束缚，传统的杆系骨架被奇异的实体骨架取代，结构力学的分析方法也不再适用，然而其中基本的力学原理还是可以定性的判断的。这启示我们，随着新事物的出现，我们的分析方法也应该推陈出新。



图 8 奇特自行车

五、 结语

以上针对自行车的结构形式，讨论了不同的功能要求对结构形式做出的改动，其中包含的一个基本问题是功能与结构之间的矛盾性与复杂性。其矛盾性体现在，结构服务于功能，功能受制于结构，在不同的情况下，这两个方面发挥作用的大小会不相同。在结构能够满足的范围内，功能是矛盾的主要方面；一旦超出了结构的能力，结构便成为矛盾的主要方面。功能与结构之间关系的复杂性在于，功能是复杂的，结构也是复杂的，结构与功能的互动更是复杂的。没有简单的衡量功能是否周全、结构是否合理的标准，更没有明确的标准来衡量结构对于功能的满足是否合理，功能对于结构的要求是否合理。自行车最基本的功能是代步，然而它还有许多其他方面的功能，如上文说提到的女士上车的便利、减振以及美观等。结构最基本的要求是经济坚固，但上文仅考虑了静力情况，运动中的自行车的受力状况如何，脚踏板的周期运动对自行车受力状态有何影响，特殊工况（比如骑车带人）下的受力状况如何，都是值得考虑的问题，而这些问题都会对结构提出不同的要求。

在建筑结构中，功能与结构的矛盾性与复杂性表现得更加尖锐。建筑结构的功能和结构都要远比自行车复杂，如何处理结构与功能的关系，是结构工程师和建筑师都应该认真考虑的问题，并且这一问题会指导建设的始终。

定性结构力学课程学习体会

大三时就选过这门课，可惜没能选上，这学期终于选上了，但非常遗憾的是由于疏忽，总共八周的课有三周都错过了。好在研究生还留在系里，还有机会旁听袁老师的课。

虽然漏课较多，但还是谈谈我对定性结构力学的几点看法。

首先定性分析是一种有趣的思维体操。纯思维的推理和判断，迫使我们摒弃所有琐碎的细节而培养自己抓住要害的能力。我们在专业课的学习中太容易陷入知识的细节，而丧失了思考的空间，就像我们在生活中往往被琐事羁绊，而逐渐磨灭了纯真的好奇心。然而却是这好奇心在引领我们去领悟深刻的道理。定性分析就是要我们逃离琐事的羁绊，回归到我们对力学最本质的理解。

其次定性分析的能力需以一定的定量分析的经验为基础。在前人的学习体会中曾看到这样的感慨：“上了定性结构力学就像一个练武之人打通了奇经八脉，往往能够达到更高一层的境界。”我想这句话还应补充一个前提，就是这个人内功底子不错。威力越是巨大的武器，它对使用者可能造成的危害也就越大，定性分析便是这样。若使用者有扎实的基本功，定性分析可使之提纲挈领，功力倍增，反之，则可能变得轻飘飘的浮在空中，一阵微风便不知所踪了。

教师点评：

非常有特色的一篇小文，很好的定性分析对象。

体会认识也很深刻 —— 定性分析需要有心、用心。